

CATÁLOGO ARFUSION

SÉRIE

VI



ARFUSION
BRASIL | PNEUMÁTICA

SOLUÇÕES

EM AUTOMAÇÃO INDUSTRIAL

*Selo de
Qualidade*



ARFUSION
BRASIL | PNEUMÁTICA



SÉRIE VI

SELEÇÃO DA VÁLVULA MOD. ISO

VI - - -

ACIONAMENTO	
P	Piloto
-	Elétrica (Solenóide)

OPERAÇÃO	
52	5/2 Vias
53	5/3 Vias

TAMANHO	
I1	Largura Corpo - 38 mm
I2	Largura Corpo - 50 mm
I3	Largura Corpo - 64 mm

TIPO	
SS	Simple Solenóide
DS	Dupla Solenóide
CF*	Centro Fechado
CN*	Centro Negativo

Nota: Válvulas somente com suprimento interno.
Não monta em suprimento externo.

*Utilizados apenas no modelo 5/3 Vias

BASE DA VÁLVULA ISO

B -

I1	ISO 1	-	02	1/4"	03	3/8"	04	1/2"
I2	ISO 2	-	03	3/8"	04	1/2"		
I3	ISO 3	-	10	1"				

BOBINAS SOLENÓIDE

B-VH-02 -

CORRENTE CONTINUA	
12D	12Vcc
24D	24Vcc

CORRENTE ALTERNADA	
24AC	24Vca
110D	110Vca
220D	220Vca



Nota: Somente nossa base é compatível com o suprimento externo. Conexão 14X na base corresponde a piloto externo para acionamento, enquanto o 12Y corresponde a exaustão.





SÉRIE VI

CARACTERÍSTICAS TÉCNICAS VÁLVULA SÉRIE VI ISO 1

TABELA DE INFORMAÇÕES DA VÁLVULA ISO VI		
Função	5/2 vias	5/3 vias
Fluídos	Ar Comprimido de Gases Inertes	
Pressão de trabalho (kPa)	150 ~ 1000	200 ~ 1000
Vazão (l/min) - ISO 1	2400	
Vazão (l/min) - ISO 2	3200	
Vazão (l/min) - ISO 3	5500	
Piloto interno pressão de trabalho (kPa)	90	70
Temperatura de trabalho (°C)	~ 5 ~ 60	
Tempo de resposta (ms - milissegundos)	25	35
Frequência de operação (c/s - ciclos/segundos)	5	3
Lubrificação	Não necessária (Caso desejar usar - óleo ISO VG32 se aplicável)	
Substituição manual	Botão de pressão (padrão)	
Método de exaustão	Escape Aberto	
Conexão elétrica	Conector DIN 3 pinos	
Grau de proteção	IP42, IP65	
Classe de isolamento de bobina	Classe F ou equivalente	
Tensão de bobina (V)	12 DC, 24 SC / 24 AC, 110 AC, 220 AC	
Consumo de energia (W)	DC = 2 ~ 2,5 AC = 3,7 ~ 5,5	
Faixa de tensão	± 10%	
Tensão residual mínima (desligado)	DC: 10% AC: 20%	





SÉRIE VI

CARACTERÍSTICAS TÉCNICAS

A Válvula ISO Série VI combina robustez e versatilidade, atendendo diferentes aplicações industriais.

- **Norma de referência:** ISO 5599/1
- **Configurações**
 - **5/2 vias:** duas posições de trabalho, usadas em cilindros de dupla ação.
 - **5/3 vias:** três posições (central fechado ou central negativo).
- **Tamanhos disponíveis:**
 - **Tamanho 1:** aplicações leves a médias.
 - **Tamanho 2:** aplicações intermediárias.
 - **Tamanho 3:** aplicações robustas, com maior vazão.
- **Tipos de acionamento:**
 - Elétrico (solenóide).
 - Piloto pneumático.
- **Tamanhos disponíveis:** ar comprimido filtrado limpo e seco.

CARACTERÍSTICAS TÉCNICAS

- **Intercambialidade:** qualquer válvula ISO pode substituir outra da mesma norma.
- **Redução de tempo de parada:** troca rápida sem necessidade de adaptações.
- **Durabilidade:** construção robusta, adequada a ambientes agressivos.
- **Sustentabilidade:** funcionamento sem necessidade de óleo lubrificante → operação mais limpa.
- **Flexibilidade:** diferentes configurações e tamanhos atendem de pequenas automações até linhas completas de produção.
- **Baixa manutenção:** fácil acesso ao carretel e aos kits de reparo.





SÉRIE VI

PRINCIPAIS APLICAÇÕES DA VÁLVULA ISO NA INDÚSTRIA

SETOR INDUSTRIAL	APLICAÇÕES TÍPICAS	BENEFÍCIOS DA VÁLVULAS ISO VI
Automobilística	Linhas de montagem, manipulação de peças, garras pneumáticas, sistemas de solda	Alta confiabilidade, resposta rápida e intercambialidade em caso de falhas
Alimentícia	Máquinas de envase, embalagens, rotulagem, transporte pneumático	Operação sem lubrificação - processo mais limpo e adequado e normas sanitárias
Farmacêutica	Manipulação de frascos, esteiras, dosagem automática, empacotamento	Garantia de higiene, precisão e fácil manutenção
Metalúrgica	Prensas pneumáticas, sistemas de corte e dobra, movimentação de chapas	Robustez e resistência em ambientes agressivos
Plásticos e Borrachas	Máquinas injetoras, sopradoras, sistemas de extração de peças	Suporta ciclos contínuos com alta durabilidade
Papel e Celulose	Máquinas de corte, rebobinadeiras, sistemas de movimentação	Alta frequência de operação com baixo tempo de resposta
Têxtil	Máquinas de tecelagem, corte automático, enrolamento	Confiabilidade em alta repetitividade de ciclos
Logística e Embalagem	Esteiras, sistemas de paletização separadores automáticos	Facilidade de manutenção e redução de tempo de parada





SÉRIE VI

CONSTRUÇÕES E MODELOS

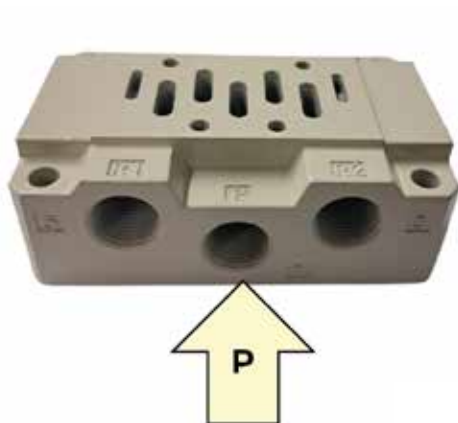


Válvula Pilotada (Simple e Duplo)

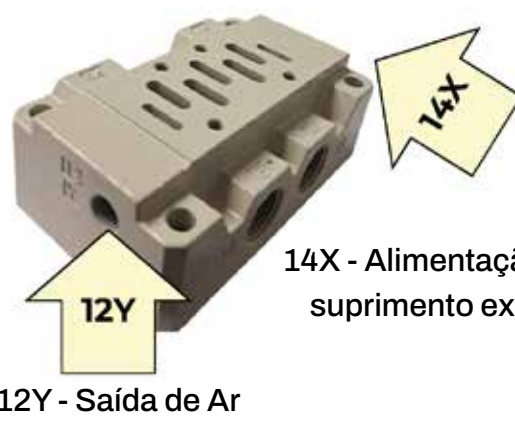


Válvula Solenóide (Simple e Duplo)

Nota: Nossas válvulas funcionam apenas com suprimento de ar interno



P - Suprimento de Ar Interno



12Y - Saída de Ar

14X - Alimentação para suprimento externo

Base de Válvulas

Nota: Nossos blocos funcionam em suprimentos de ar interno e externo. Não possuem modulação de conjunto.





SÉRIE VI

INTRODUÇÃO À VÁLVULA ISO SÉRIE VI

A válvula direcional pneumática é um dos principais componentes em sistemas de automação industrial. Sua função é controlar o sentido de passagem do ar comprimido e, conseqüentemente, o movimento de atuadores pneumáticos, como cilindros de simples e dupla ação.

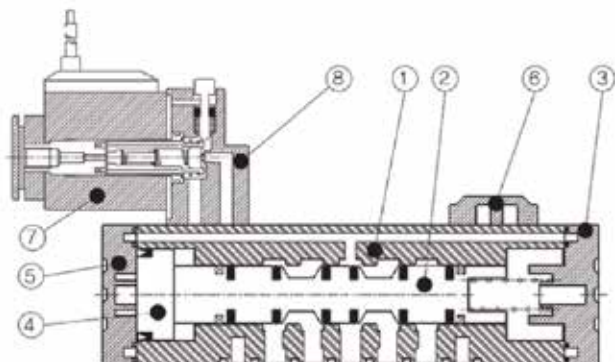
A Série VI da AR FUSION foi desenvolvida conforme a norma ISO 5599/1, que padroniza as dimensões e conexões das válvulas e bases. Essa padronização garante intercambialidade entre diferentes fabricantes e simplifica a manutenção, já que a substituição pode ser feita sem adaptações mecânicas ou pneumáticas.



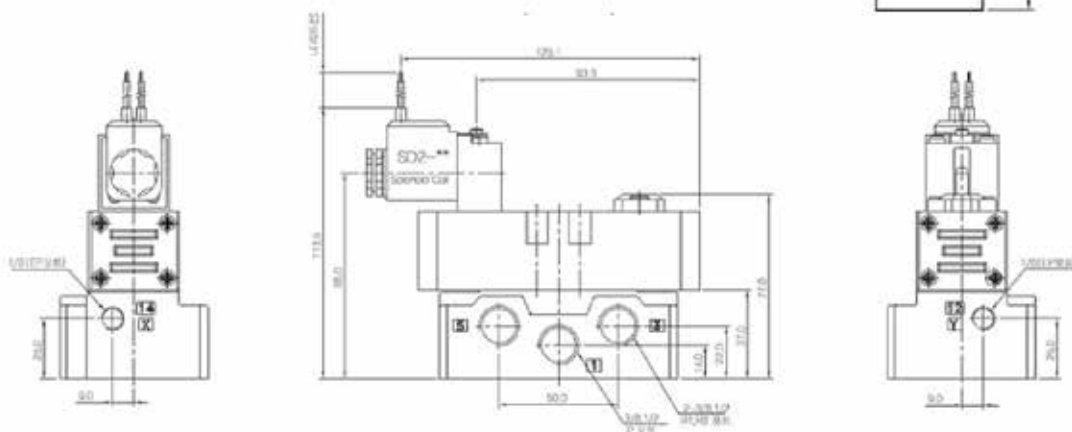
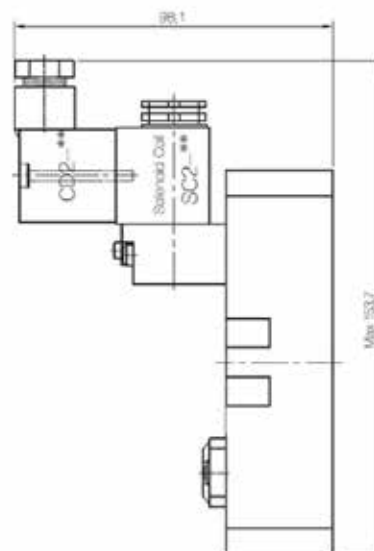
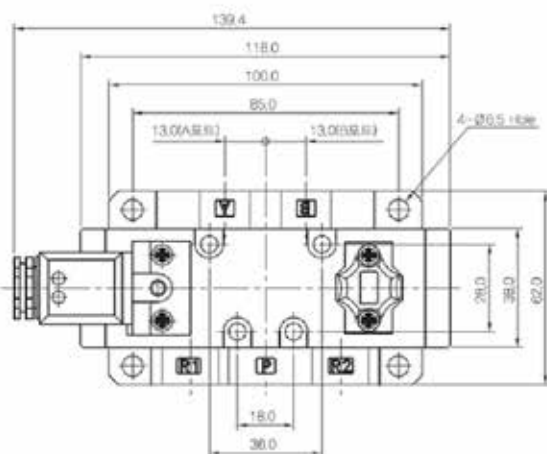


SÉRIE VI

ISO 1 - 5/2 VIAS SIMPLES SOLENÓIDE



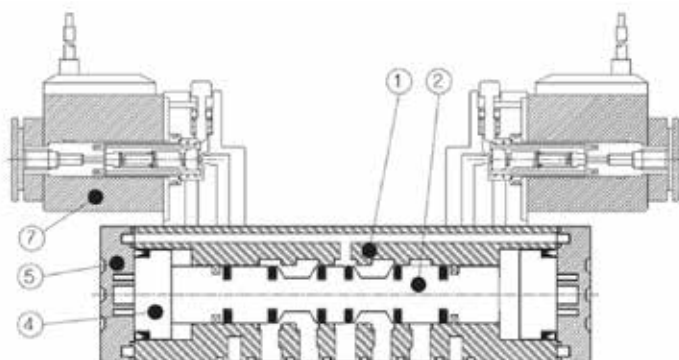
5/2 Vias Simples Solenóide



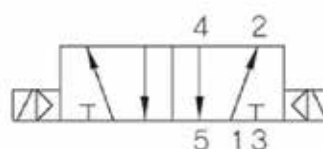


SÉRIE VI

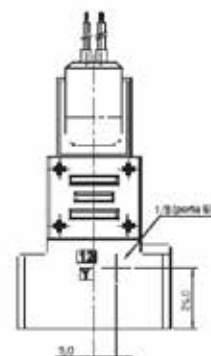
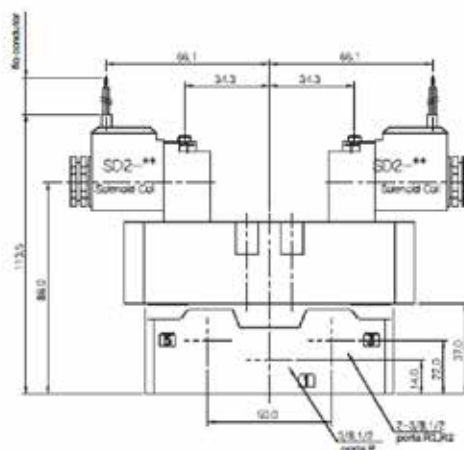
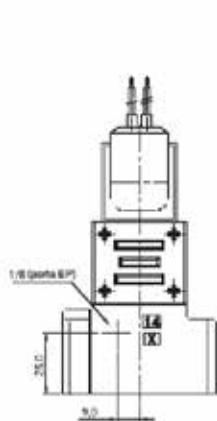
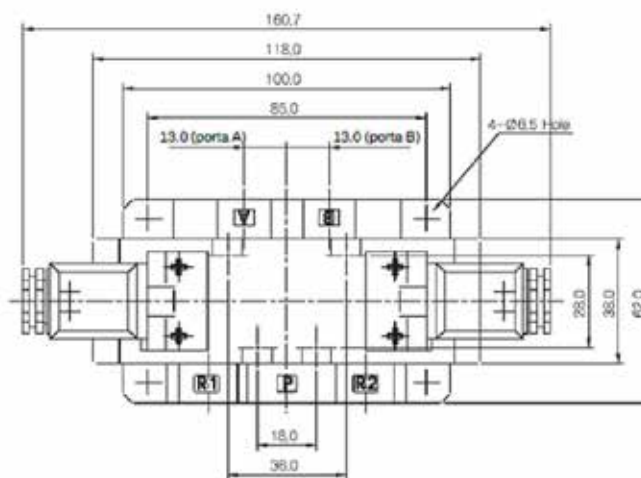
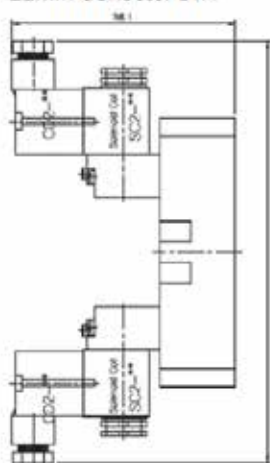
ISO 1 - 5/2 VIAS DUPLA SOLENÓIDE



5/2 Vias Dupla Solenóide



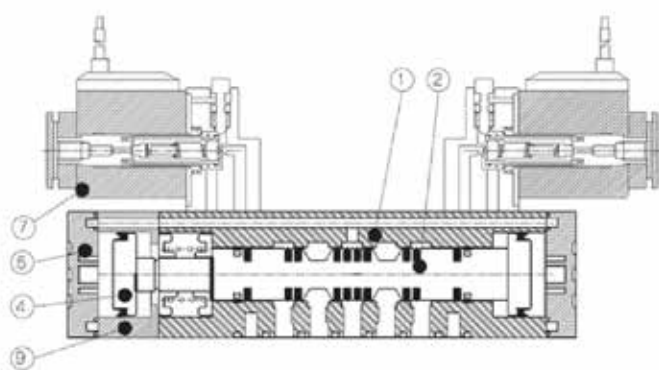
22mm Conector DIN



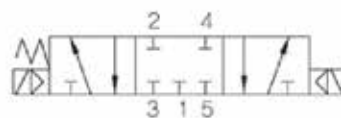


SÉRIE VI

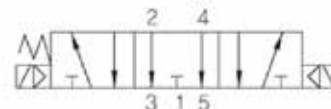
ISO 1 - 5/3 VIAS DUPLA SOLENÓIDE



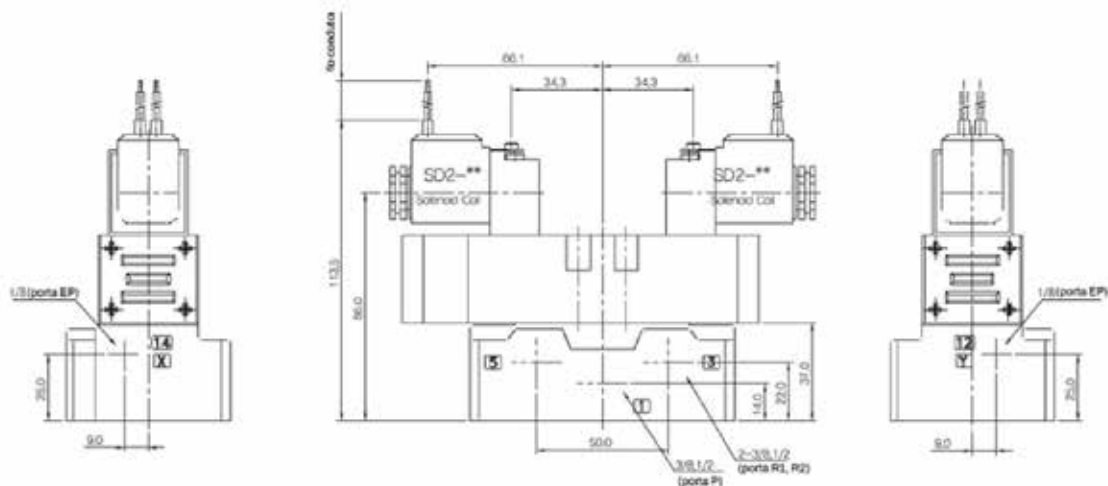
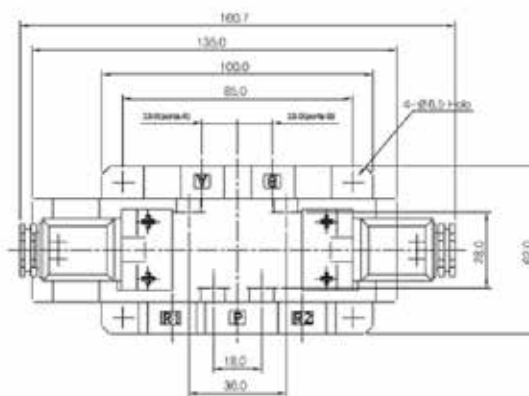
5/3 Vias Dupla Solenóide
Centro Fechado



5/3 Vias Dupla Solenóide
Centro Negativo



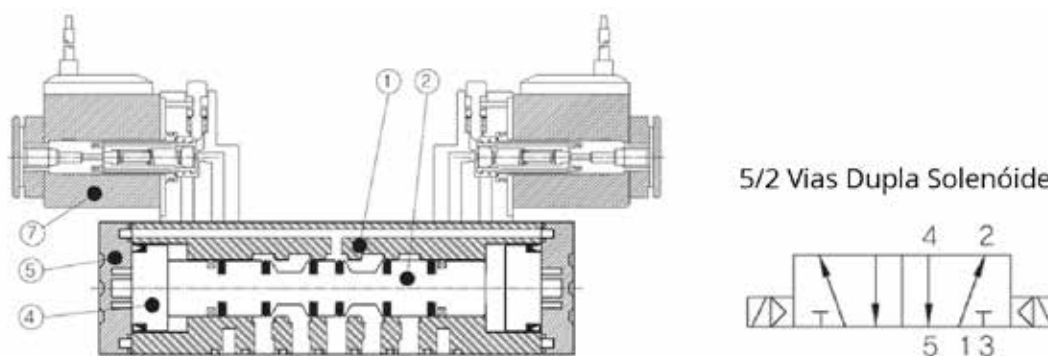
22mm Conector DIN



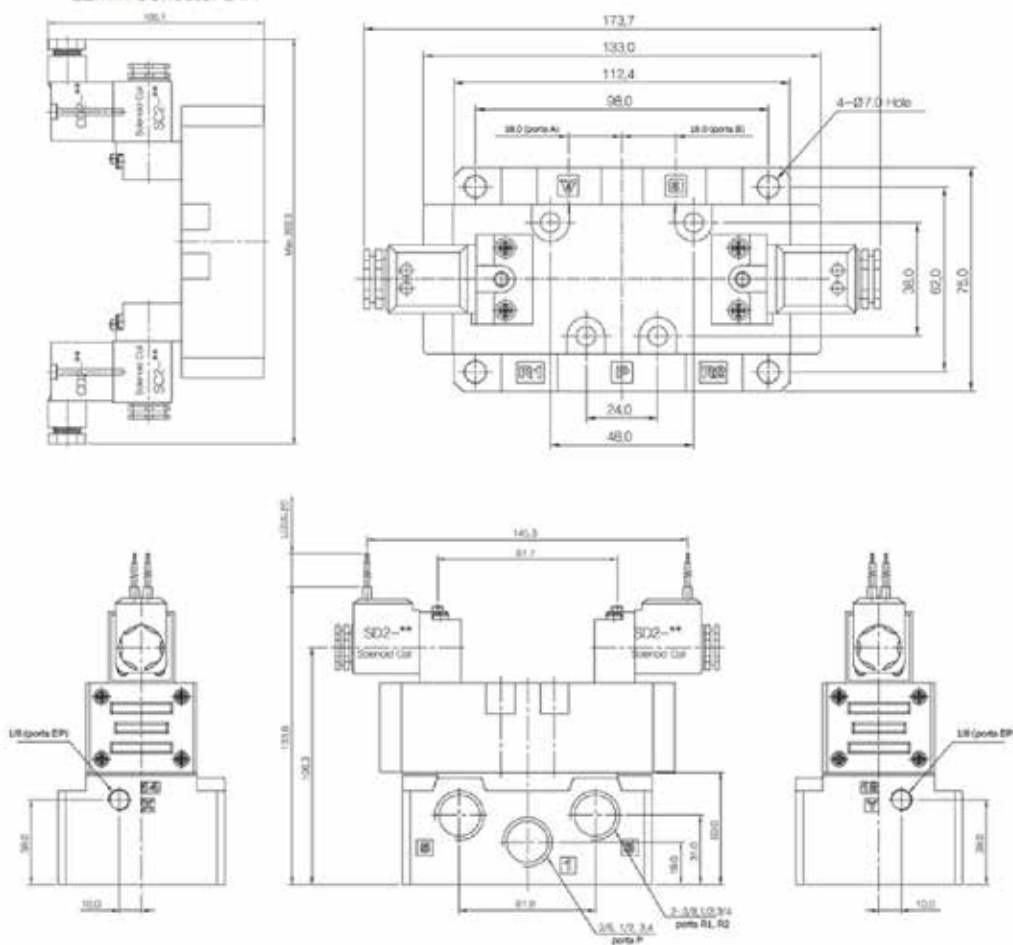


SÉRIE VI

ISO 2 - 5/2 VIAS DUPLA SOLENÓIDE



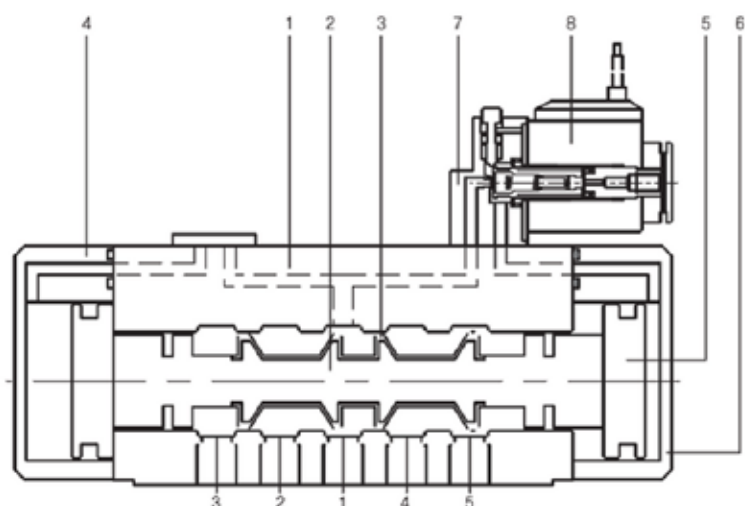
22mm Conector DIN



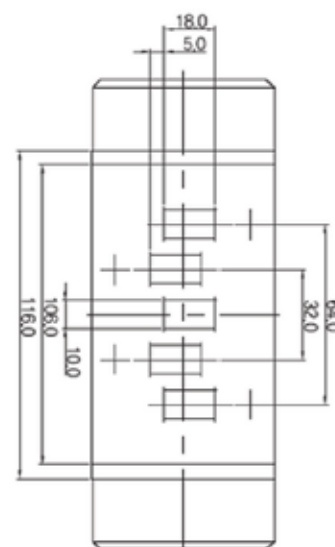
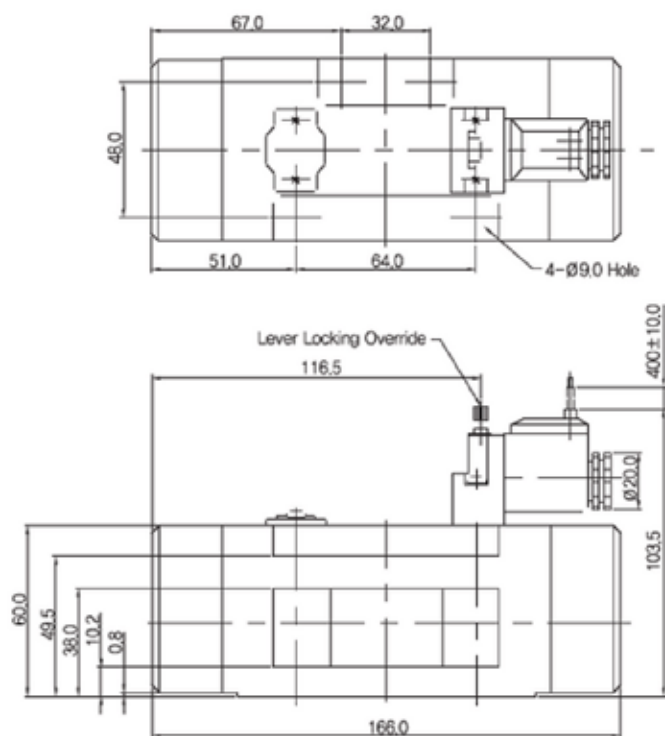


SÉRIE VI

ISO 3 - 5/2 SIMPLES SOLENÓIDE



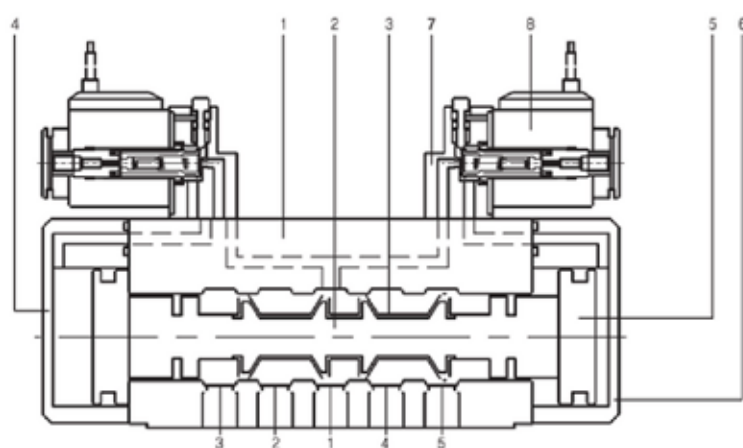
5/2 Vias Simples Solenóide



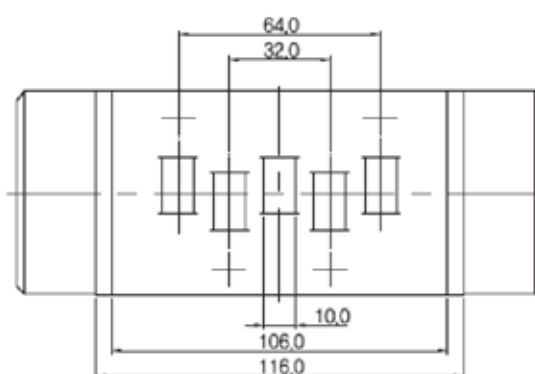
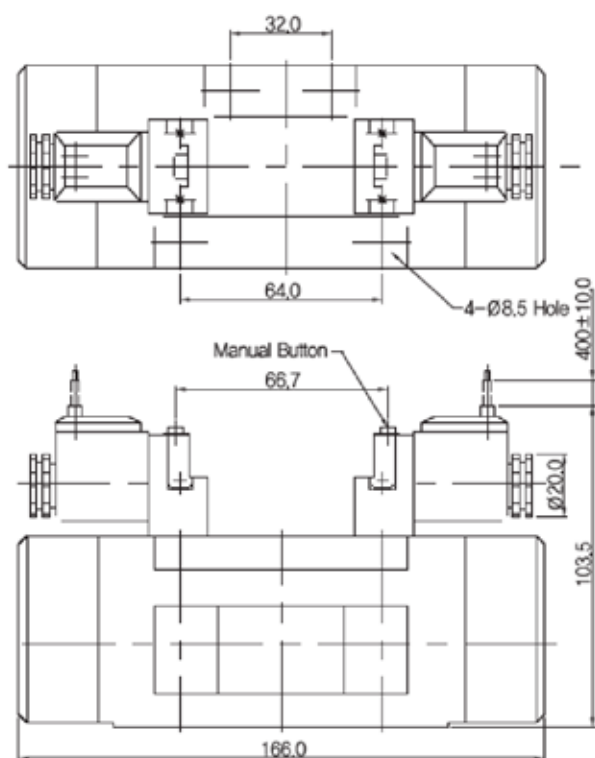


SÉRIE VI

ISO 3 - 5/2 VIAS DUPLA SOLENÓIDE



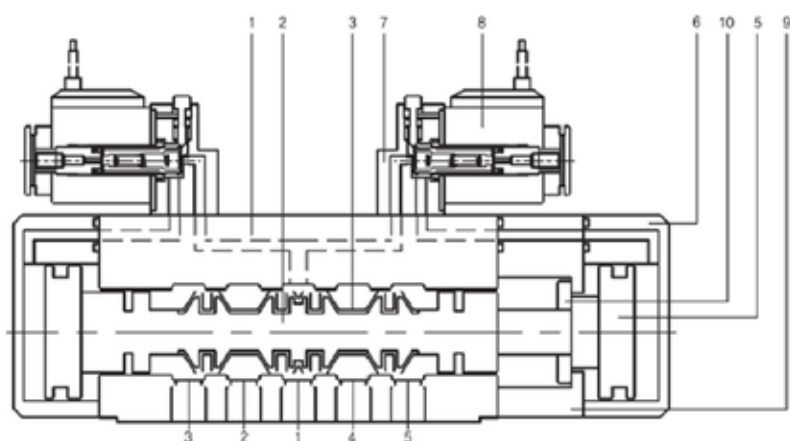
5/2 Vias Dupla Solenóide



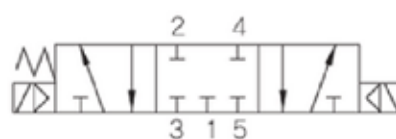


SÉRIE VI

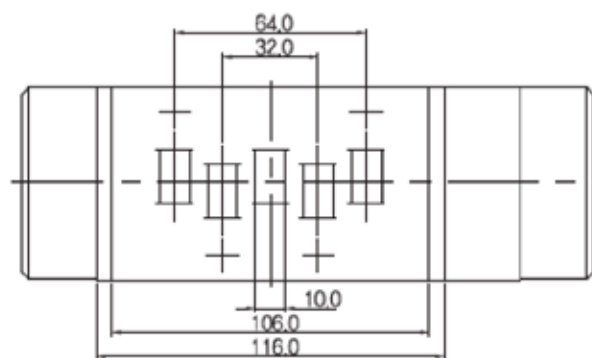
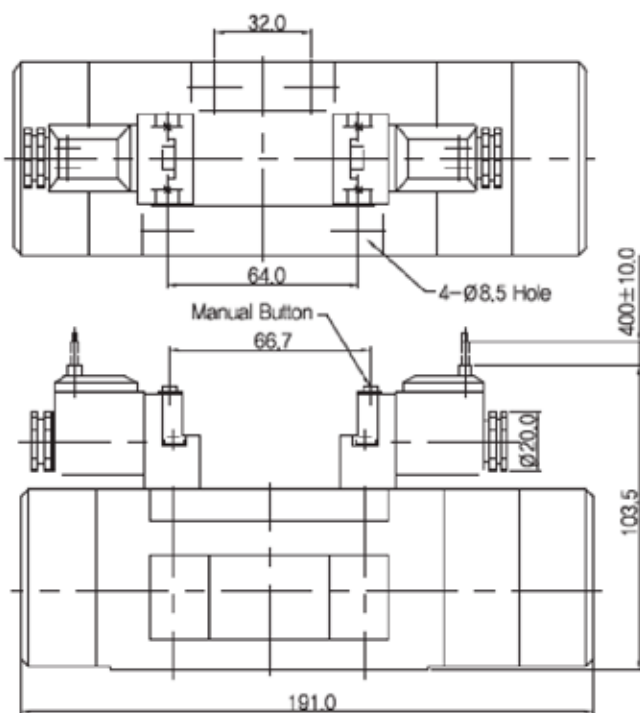
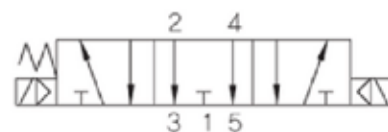
ISO 3 - 5/3 VIAS DUPLA SOLENÓIDE CENTRO FECHADO/CENTRO NEGATIVO



5/3 Vias Dupla Solenóide
Centro Fechado



5/3 Vias Dupla Solenóide
Centro Negativo





NOSSA EMPRESA

AR FUSION BRASIL é uma empresa atuante no mercado nacional, que busca atender toda a indústria e comércio com soluções sob medida, seja para empresa de Pequeno, Médio e Grande porte, proporcionando aos seus clientes os melhores produtos com os menores prazos de entrega e a melhor relação custo-benefício do mercado.

Com o principal objetivo ser reconhecida como referência em automação, instrumentação e redes de ar industrial do mercado, mantendo a satisfação de seus clientes.

Além da comercialização de produtos, conta com uma equipe especializada de consultores técnicos e engenheiros preparados para desenvolver soluções, aplicações e instalações industriais.



ARFUSION
BRASIL | PNEUMÁTICA



ARFUSION
BRASIL | PNEUMÁTICA



Missão

Nossa Missão é suprir a demanda identificada no mercado de trabalho de automação pneumática com produtos de alta qualidade e atendimento ímpar.



Visão

Temos o objetivo de sermos a maior fabricante e fornecedora de automação pneumática do Brasil, nos tornando referência para nosso mercado na qualidade de produtos e excelência no serviço.



Valores

Os valores que nos movem são a Ética no Trabalho e o Compromisso com a sua execução. A Transparência é primordial em nossos relacionamentos enquanto estamos sempre prezando pela Inovação em nossos processos.

19 3013.3788 | 3013.4080

☎ 19 97412.1249

R. Eugênio Bertine, 420
São Luiz, Americana - SP,

www.arfusion.com.br

