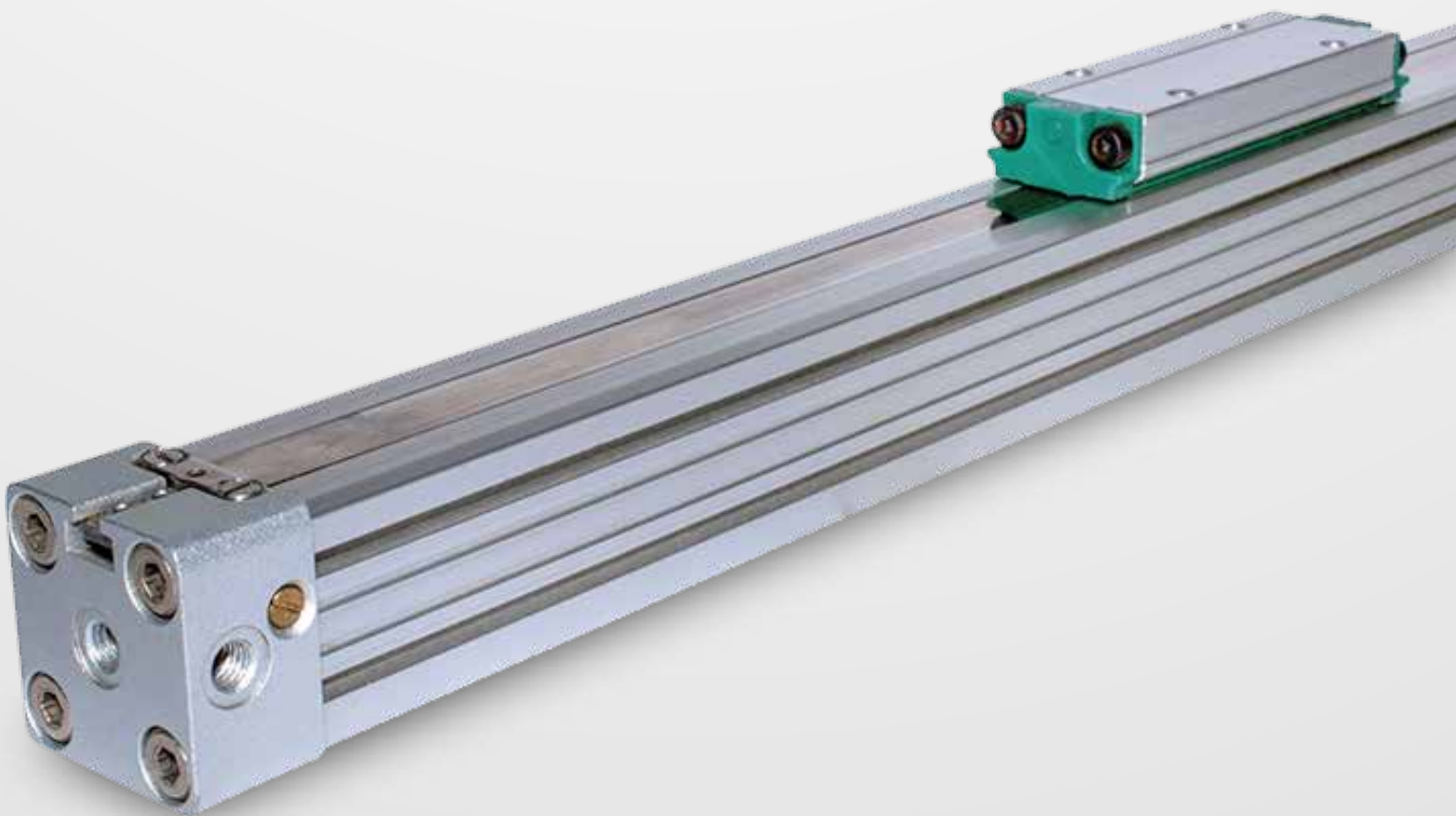


# CILINDRO

SEM HASTE

SÉRIE **ASH-CFT**



Selo de  
**Qualidade**



## **Missão**

Guiar a indústria brasileira em uma jornada de crescimento, oferecendo soluções que traduzem produtividade.



## **Visão**

Tornar-se o maior ecossistema de consultoria em automação industrial do Brasil.



## **Valores**

Crescimento.  
Sustentabilidade.  
Transparência.  
Excelência.



**ARFUSION**  
BRASIL | PNEUMÁTICA



Selo de  
**Qualidade**

# Nosso Propósito

A Ar Fusion é uma marca brasileira que alia tecnologia, agilidade e atendimento consultivo para entregar soluções em automação pneumática que impactam diretamente na produtividade da indústria nacional. Nosso propósito é simples: **impulsionar o crescimento da indústria brasileira.**

Estamos há mais de 10 anos no mercado, com equipes especialistas em transformar necessidade técnica em soluções completas, seja para novos projetos ou para manter a produção rodando sem paradas. Com sede em Americana-SP, atendemos empresas de todo o Brasil, das mais diversas áreas da indústria. São milhares de componentes, soluções e consultorias que não apenas resolvem o problema, mas criam valor no processo.

Acreditamos que indústria forte é indústria bem assistida e estamos aqui para isso: ser o parceiro técnico que entrega com eficiência, clareza e comprometimento real.

**Nós somos o ar que move o Brasil.**

## Clientes Estratégicos



10+ anos  
entregando  
**Qualidade**



**CILINDRO SEM HASTE**

**SÉRIE ASH**

## Codificação

**ASH**

**CFT - NAC**

**Tamanho**

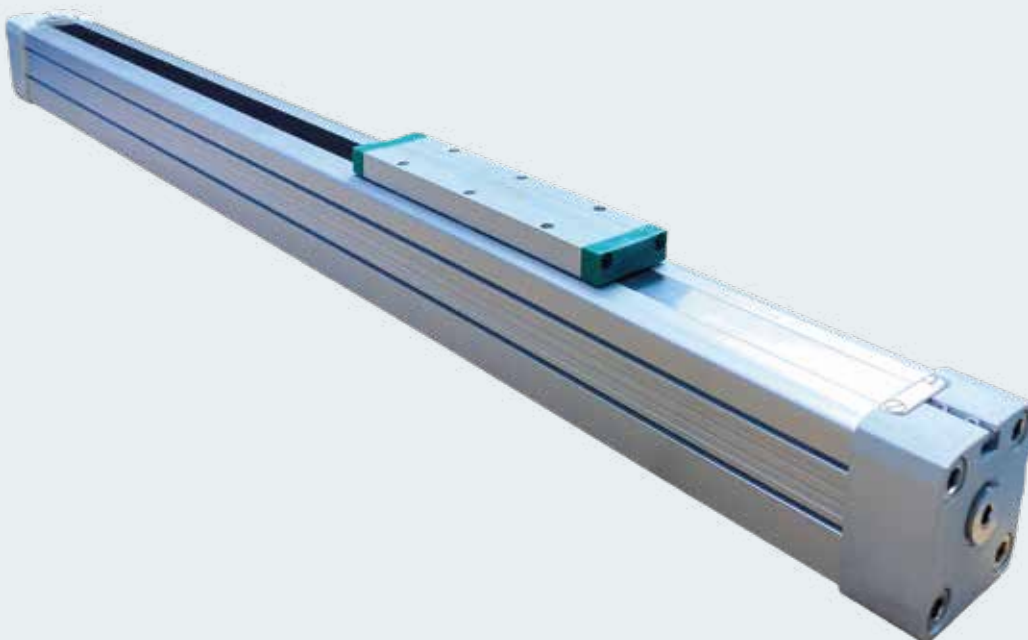
**Curso**

25

32

40

Até  
2500 mm



Codificação

Car. Técnicas

Car. Técnicas

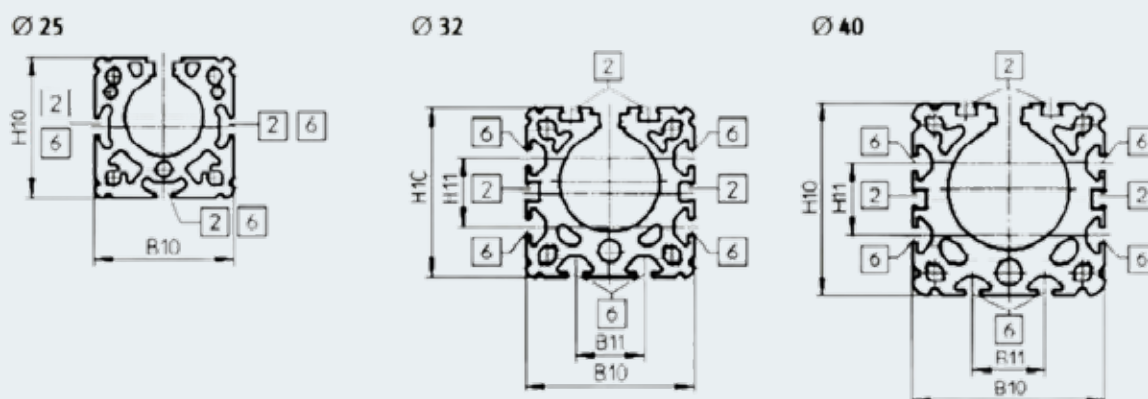
Dimensional



**CILINDRO SEM HASTE**
**SÉRIE ASH**

# Características técnicas

<b>Curso</b>	25	32	40
<b>Modelo</b>	Cilindro sem haste com correção		
<b>Guia</b>	Cilindro com guia ranhura		
<b>Curso (mm)</b>	1 a 2500		
<b>Sistema</b>	Dupla ação		
<b>Conexão Pneumática</b>	G1/8	G1/4	
<b>Temperatura (°C)</b>	-10 a + 60		
<b>Instalação</b>	Qualquer posição		
<b>Amortecimento PPV</b>	Ajustável em ambas as extremidades		
<b>Comprimento de amortecimento (mm)</b>	18	20	30
<b>Máx. Velocidade com PPV (m/s)</b>	2		
<b>Máx. Velocidade com Amortecimento Externo (m/s)</b>	3		
<b>Pressão Máx. de Operação (bar)</b>	2 a 8		
<b>Sensor de posição</b>	Para sensor de proximidade		
<b>Tipo de montagem</b>	Com acessórios		

**Comparações de Tamanhos**


Codificação

**Car. Técnicas**

Car. Técnicas

Dimensional



**CILINDRO SEM HASTE**
**SÉRIE ASH**

# Dimensional

Ø	B1	B3	B4	B5	B6	B7	B8	B12	D2Ø	D3Ø + 0,2
25	45+0,4	19	39,1	18	32,5	6,3	13,8	-	3,3	5,2
32	54+0,4	19	46	21	40	7	16,5	-	4,3	5,2
40	64+0,4	21	53	28	49	7,5	18	-	4,3	6,5

Ø	D4	D5	D6	D7	D8	EE	H1	H2	H3	H4	H5
25	M5	8H7	M4	-	-	G1/8	63	57	51	3	22,5
32	M5	8H7	M5	-	-	G1/8	72	66	61,8	4	27
40	M6	10H7	M5	-	-	G1/4	86	78	71,8	5,5	32

Ø	J1	J2	J3	J4	L1		L2		L3	L4	L5
					GK	GV	GK	GV			
25	9	16,7	15,7	13	200	300	100	150	17	7	25
32	11,4	19	17,1	14	250	380	125	190	18,5	8,5	31
40	13,5	22	19,5	21	300	470	150	235	11,5	11,5	31

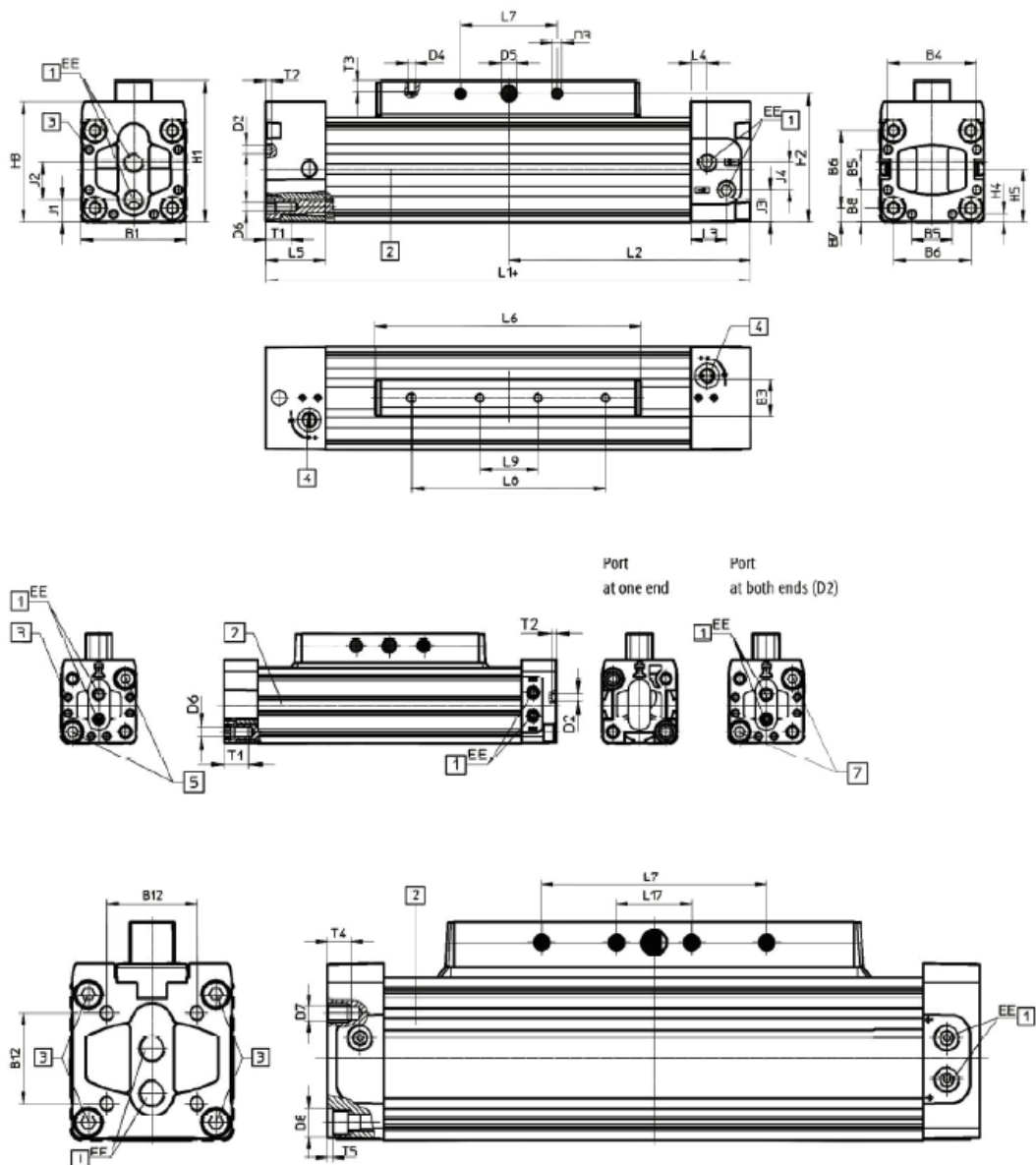
  

Ø	L6		L7	L8	L9	L7 ±1.5	T1	T2	T3	T4	T5
	GK	GV									
25	109	209	30±0,1	30±0,1	-	-	13	2	7,5	-	-
32	135	265	50±0,1	1000±0,1	30±0,1	-	13,2	3	7,5	-	-
40	171	341	50±0,1	130±0,1	40±0,1	-	22	4	10,5	-	-

**CILINDRO SEM HASTE**

**SÉRIE ASH**

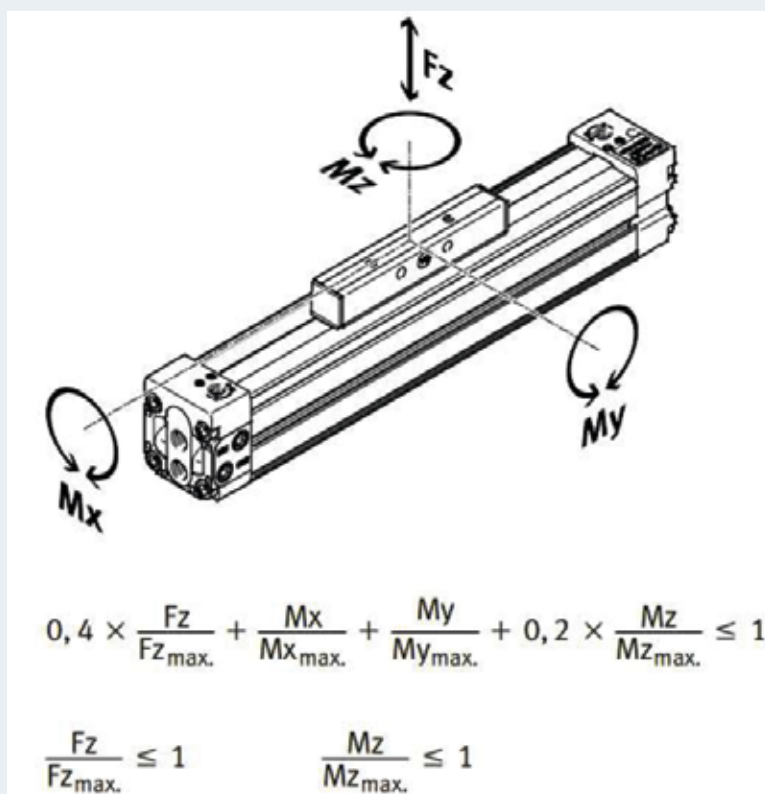
**Dimensional**



**CILINDRO SEM HASTE**

**SÉRIE ASH**

# Dimensional



Pistão Ø	D3Ø + 0,2	D2Ø	D3Ø + 0,2
<b>Fz máx.</b>	330	480	800
ASH...-CFT-NAC(N)			
<b>Mx máx.</b>	1,2	1,9	3,8
ASH...-CFT-NAC(N)			
<b>My máx.</b>	20	40	60
ASH...-CFT-NAC(N)			
<b>Mz máx.</b>	3	5	8
ASH...-CFT-NAC(N)			

## Fale conosco!

Confira conteúdos exclusivos!


 @arfusionbrasil

 Ar Fusion Brasil Pneumática


 @arfusionbrasil

 @arfusionbrasil

Canais de atendimento

 (19) 3013-3788

 (19) 2045-0173

 R. Eugênio Bertine, 420  
São Luiz, Americana - SP

 arfusion.com.br

Toque para  
acessar! 