

FILTRO

SEPARADOR DE CONDENSADOS

SÉRIE **AM**



Selo de
Qualidade



Missão

Guiar a indústria brasileira em uma jornada de crescimento, oferecendo soluções que traduzem produtividade.



Visão

Tornar-se o maior ecossistema de consultoria em automação industrial do Brasil.



Valores

Crescimento.
Sustentabilidade.
Transparência.
Excelência.



ARFUSION
BRASIL | PNEUMÁTICA



Selo de
Qualidade

Nosso Propósito

A Ar Fusion é uma marca brasileira que alia tecnologia, agilidade e atendimento consultivo para entregar soluções em automação pneumática que impactam diretamente na produtividade da indústria nacional. Nosso propósito é simples: **impulsionar o crescimento da indústria brasileira.**

Estamos há mais de 10 anos no mercado, com equipes especialistas em transformar necessidade técnica em soluções completas, seja para novos projetos ou para manter a produção rodando sem paradas. Com sede em Americana-SP, atendemos empresas de todo o Brasil, das mais diversas áreas da indústria. São milhares de componentes, soluções e consultorias que não apenas resolvem o problema, mas criam valor no processo.

Acreditamos que indústria forte é indústria bem assistida e estamos aqui para isso: ser o parceiro técnico que entrega com eficiência, clareza e comprometimento real.

Nós somos o ar que move o Brasil.

Clientes Estratégicos



10+ anos
entregando
Qualidade



FILTRO SEPARADOR DE CONDENSADOS
SÉRIE AM

Codificação | AM

FILTRO AM


Série/Modelo		Tamanho	Rosca de conexão (consulte o tipo de rosca)		Tipo de Dreno
AMC	Separador de água	150	02	1/4"	(D) Automático normal aberto (N.O)
		250	03	3/8"	
AMP	Separador de micro névoa pré-filtro	350			
		450	06	3/4"	
AMH	Separador de micro névoa, gases e odores	550			
		650	14	1-1/2"	

Observações

Elemento Filtrante pode ser vendido a parte para troca ou para manter em estoque. Suporte deve ser solicitado de acordo com o tamanho do filtro.

FILTRO SEPARADOR DE CONDENSADOS
SÉRIE AM

Codificação | Elemento Filtrante

Modelo	Tamanho						Elemento
AMC	150	250	350	450	550	650	FE = Elemento Filtrante
AMP	150	250	350	450	550	650	
AMH	350		550		650		

Observações

Vida útil do elemento filtrante: 2 anos ou quando a queda de pressão atingir 1 bar.

Codificação | Suporte

Modelo aplicável	AMC - AMP - AMH					
Tamanho aplicável	150	250	350	450	550	650
Modelo do suporte	SCP-150	SCP-250	SCP-350	SCP-450	SCP-550	SCP-650

Suporte deve ser encomendado separadamente; cada suporte inclui 2 parafusos de fixação.

[Codificação](#)
[Car. Técnicas](#)
[Car. Técnicas](#)
[Dimensional](#)


FILTRO SEPARADOR DE CONDENSADOS
SÉRIE AM

Características técnicas

Fluído	Ar Comprimido
Tamanho de Rosca	PT1/8" até 2" (ou G / NPT sob pedido)
Temperatura de operação	+5°C a +60°C
Tipo de dreno	Manual / Automático (N.O. / N.C.)

Modelos e Aplicações

Código	Função Principal	Precisão	Aplicações Típicas	Destaques técnicos
AMC	Remoção eficiente de gotas d'água	-	Compressores, linhas de ar gerais	Compressores, linhas de ar gerais
AMP	Filtragem combinada de partículas e óleo	0,3 + 0,01 µm	Ambientes limpos, eletrônica, instrumentação	Dupla filtragem em único corpo, com indicador integrado
AMH	Vapores de óleo, hidrocarbonetos voláteis, odores residuais	0,01 µm (99% Eficiência)	Indústrias alimentícias, farmacêuticas, laboratoriais	Remoção de contaminantes gasosos (odores)

FILTRO SEPARADOR DE CONDENSADOS
SÉRIE AM

Tipo de Dreno

Tipo de Dreno	Compressor $\geq 0,75$ kW	Compressor $< 0,75$ kW	Ambientes Frios
N.O. (normal aberto)	Recomendado	Não recomendado	Recomendado
N.C. (normal fechado)	Não recomendado	Recomendado	Pode causar problemas

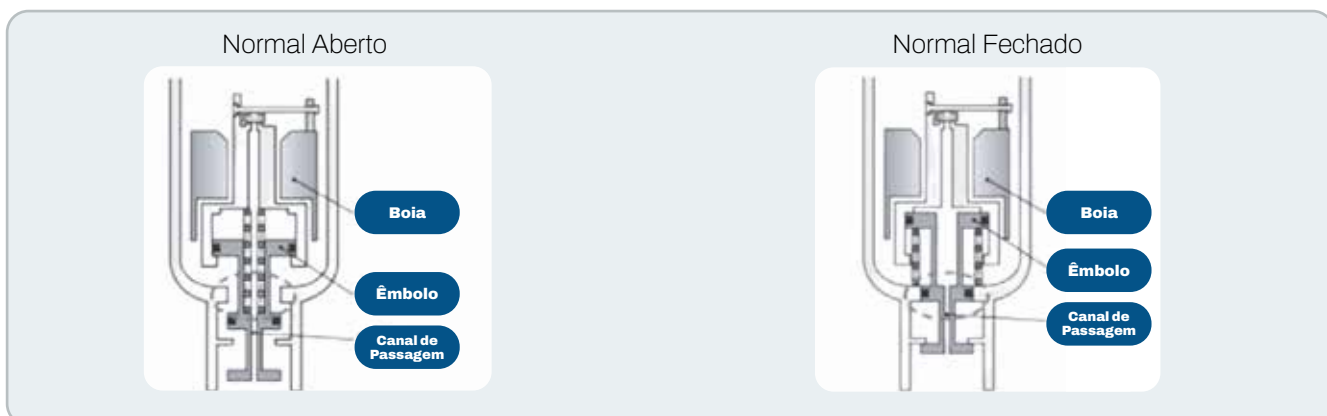


Tabela de Vazão

Tamanho de Rosca	Vazão	AMC	AMP	AMH
1/4"	300 L/min	150	150	-
1/4", 3/8"	750 L/min	250	250	-
3/8", 1/2"	1500 L/min	350	350	350
1/2", 3/4"	2200 L/min	450	450	-
3/4", 1"	3500 L/min	550	550	550
1", 1-1/2"	6000 L/min	650	650	650

Codificação

Car. Técnicas

Car. Técnicas

Dimensional

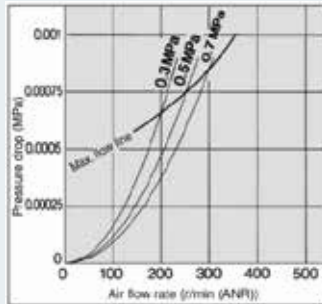


FILTRO SEPARADOR DE CONDENSADOS

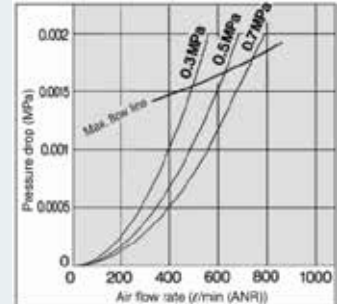
SÉRIE AM

Características de Vazão

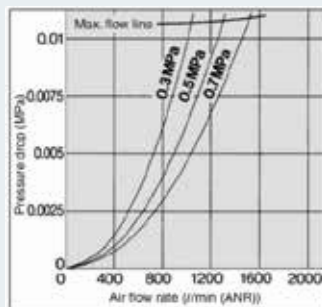
AMC 150



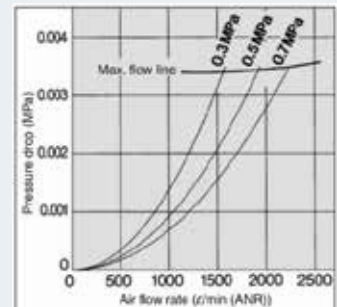
AMC 250



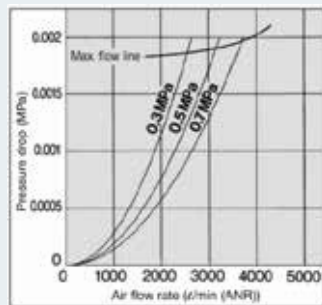
AMC 350



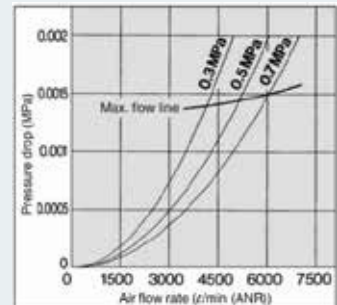
AMC 450



AMC 550



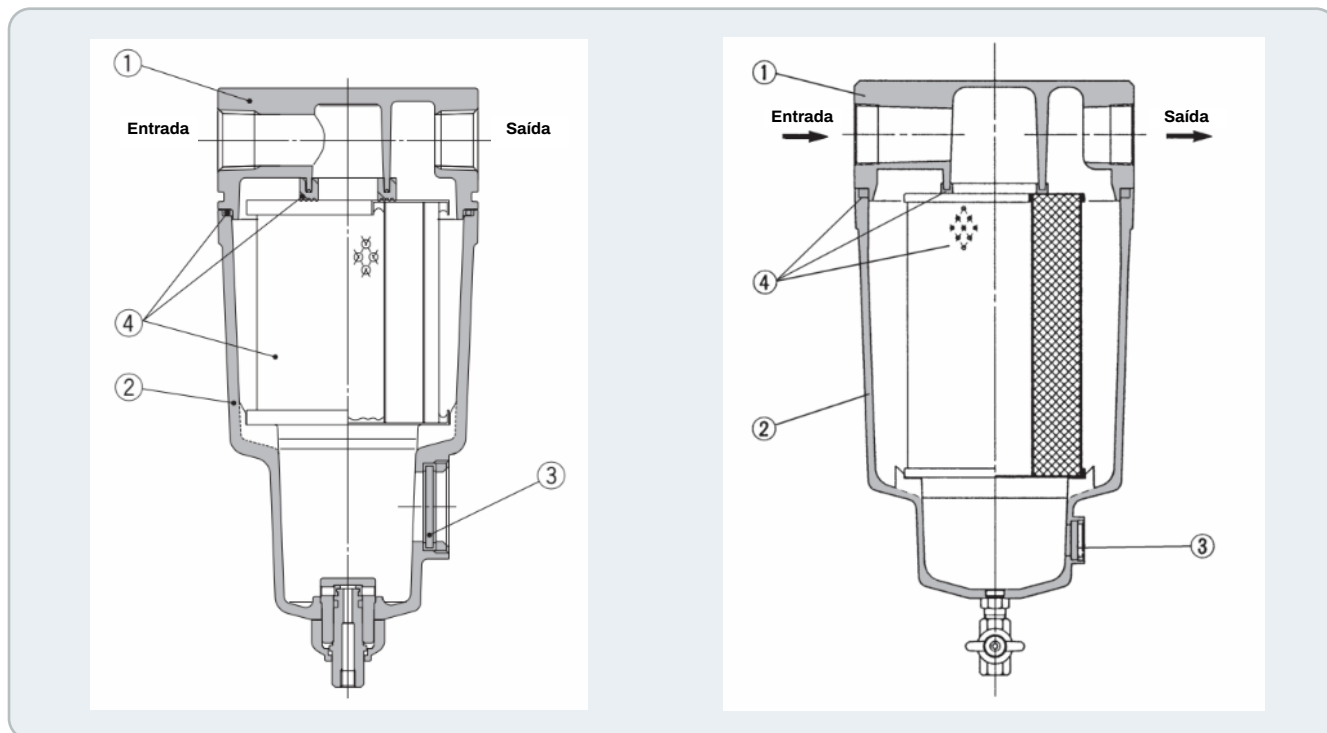
AMC 650



FILTRO SEPARADOR DE CONDENSADOS

SÉRIE AM

Características Construtivas

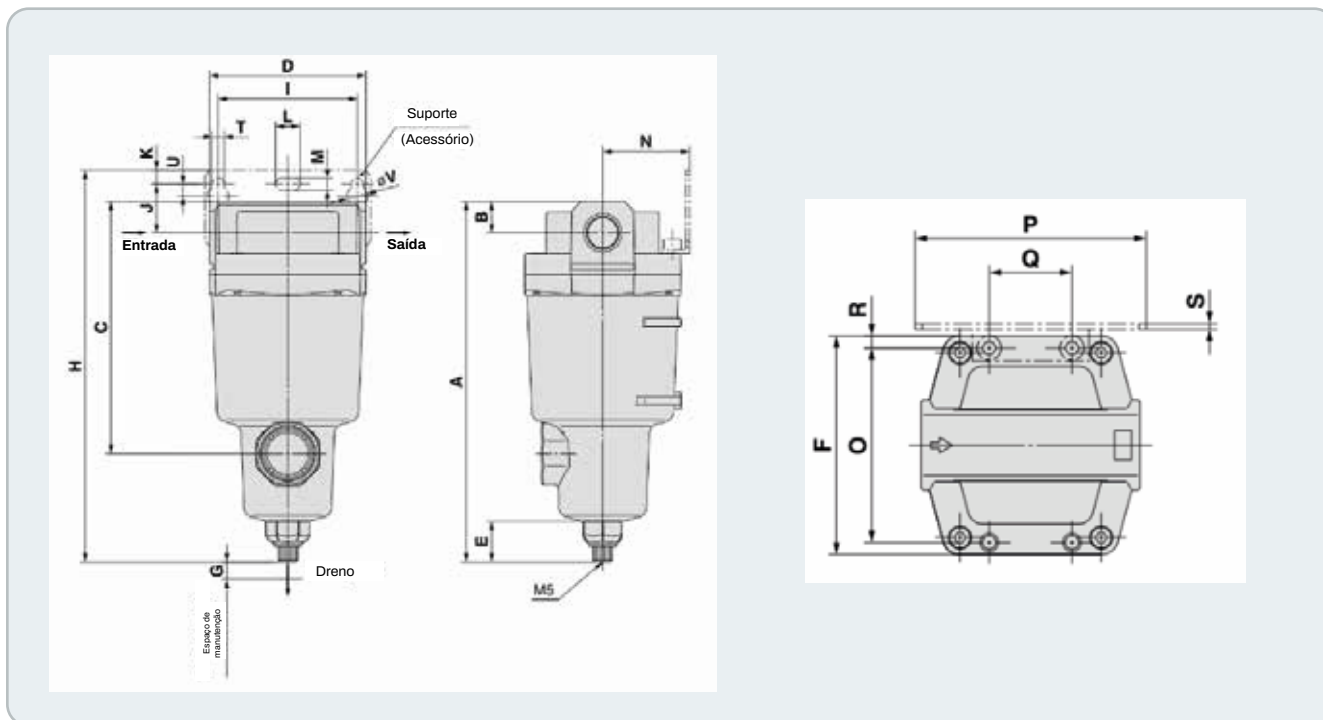


Código	Peças	Material
1	Corpo principal	Liga de alumínio
2	Carcaça	Liga de alumínio
3	Visor	Vidro temperado
4	Elemento filtrante	Metal, papel de algodão, outros materiais

FILTRO SEPARADOR DE CONDENSADOS

SÉRIE AM

Dimensional



Modelo	Tamanho de rosca	A	B	C	D	E	F	G	W	X	H	I	J
AM...150	1/4"	158	10	99	63	20	63	10	24	37	173	56	20
AM...250	1/4"3/8"	172	13	113	76	20	76	10	28	28	190	66	24
AM...350	3/8"1/2"	230	18	175	98	20	98	10	41	37	248	80	28
AM...450	1/2"3/4"	243	19	188	106	20	106	10	37	37	266	90	31
AM...550	3/4"1"	289	24	234	130	20	130	10	58	37	309	100	33
AM...650	1" 1-1/2"	339	32	284	160	20	160	10	48	37	385	150	40

Modelo	Tamanho de rosca	K	T	U	L	M	V	N	O	P	Q	R	S
AM...150	1/4"	5	6	6	10	6	10	35	54	70	26	4.5	1.5
AM...250	1/4"3/8"	8	6	6	10	6	10	40	66	80	28	5	2
AM...350	3/8"1/2"	8	7	7	12	7	12	50	80	95	34	5	2.3
AM...450	1/2"3/4"	10	9	9	15	8	15	55	88	111	50	9	3
AM...550	3/4"1"	11	9	9	15	8	15	65	102	126	60	9	3
AM...650	1" 1-1/2"	15	20	11	-	-	-	85	136	180	76	12	4

Codificação

Car. Técnicas

Car. Técnicas

Dimensional



Fale conosco!

Confira conteúdos exclusivos!


 @arfusionbrasil

 Ar Fusion Brasil Pneumática


 @arfusionbrasil

 @arfusionbrasil

Canais de atendimento

 (19) 3013-3788

 (19) 2045-0173

 R. Eugênio Bertine, 420
São Luiz, Americana - SP

 arfusion.com.br

Toque para
acessar! 