

VÁLVULA

DE PROCESSO

SÉRIE **2VX**



Selo de
Qualidade



Missão

Guiar a indústria brasileira em uma jornada de crescimento, oferecendo soluções que traduzem produtividade.



Visão

Tornar-se o maior ecossistema de consultoria em automação industrial do Brasil.



Valores

Crescimento.
Sustentabilidade.
Transparência.
Excelência.



ARFUSION
BRASIL | PNEUMÁTICA



Selo de
Qualidade

Nosso Propósito

A Ar Fusion é uma marca brasileira que alia tecnologia, agilidade e atendimento consultivo para entregar soluções em automação pneumática que impactam diretamente na produtividade da indústria nacional. Nosso propósito é simples: **impulsionar o crescimento da indústria brasileira.**

Estamos há mais de 10 anos no mercado, com equipes especialistas em transformar necessidade técnica em soluções completas, seja para novos projetos ou para manter a produção rodando sem paradas. Com sede em Americana-SP, atendemos empresas de todo o Brasil, das mais diversas áreas da indústria. São milhares de componentes, soluções e consultorias que não apenas resolvem o problema, mas criam valor no processo.

Acreditamos que indústria forte é indústria bem assistida e estamos aqui para isso: ser o parceiro técnico que entrega com eficiência, clareza e comprometimento real.

Nós somos o ar que move o Brasil.

Clientes Estratégicos



10+ anos
entregando
Qualidade



VÁLVULA DE PROCESSO
SÉRIE 2VX

Codificação | 2VX

2VX						
Tam. Orifício	Corpo	Cód. Fabri.	Vedação	Acionamento	Tensão da Bobina*	
1/4"	Latão	025-08	- NBR	- Normal Fechado	12D	12 Vcc
3/8"		160-10			24D	24 Vcc
1/2"		160-15			24D	24 Vcc
3/4"		200-20			24AC	24 Vac
1"	S Inox	250-25	V VITON	NA Normal Aberto	110D	110 Vac
1.1/4"		350-35			220D	220 Vac
1.1/2"		400-40				
2"		500-50				

Observações

Bobina avulsa solicitar no código B-2VX-0X-XX (XX + Tensão da bobina)

VÁLVULA DE PROCESSO
SÉRIE 2VX

Codificação | B-2VX

B-2VX

Tamanho				Tensão da Bobina*		
025-08				01	12D	12 Vcc
					24D	24 Vcc
160-10	160-15	200-20	250-25	02	24AC	24 Vac
					110D	110 Vac
350-35	400-40	500-50		03	220D	220 Vac

Observações

A tensão da bobina deve ser escolhida conforme a alimentação da máquina ou comando. Os tamanhos 01, 02 e 03 correspondem aos modelos de bobina, seguindo a configuração da tabela de seleção.



Codificação

Car. Técnicas

Car. Técnicas

Dimensional



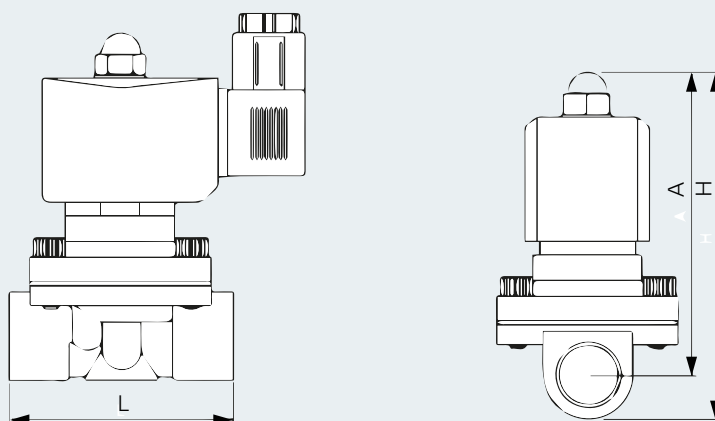
VÁLVULA DE PROCESSO
SÉRIE 2VX

Características técnicas

Modelo	025-08	160-10	160-15	200-20	250-25	350-35	400-40	500-50
Orifício (mm)	3	10	16	20	25	35	40	50
Conexão (BSP)	G1/4"	G3/8"	G1/2"	G3/4"	G1"	G1.1/4"	G1.1/2"	G2"
Vazão (l/min)	35	60	70	120	175	350	420	700
Material de corpo	Latão/Inox							
Fluído	Ar, Água e Óleo [20cSt - Viscosidade em centistokes]							
Viscosidade Cinética do Fluido	≤ 1 mm ² /s, incluindo água, gases, acetileno e gás liquefeito.							
Temp. Trabalho (NRB/VITON)	-10°~+80°C				0°~150°C			
Pressão de Trabalho (bar)	6~7							
Pressão de teste ou pico (bar)	15							
Voltagem (V)	Corrente Contínua 12 Vcc, 24 Vcc, - Corrente Alternada 24 Vca, 110 Vca, 220 Vca							
Grau de Proteção	IP65: totalmente vedado contra peira e resistente a jatos de água, não indicado para imersão							

VÁLVULA DE PROCESSO
SÉRIE 2VX

Dimensional



Modelo (2VX / 2VXS)*	Orifício (mm)	CV**	Potência AC (W)	Potência DC (W)	A	B	C	D	K		
025-08 (NA)	3	0,25	15	12	65	56	76	35	G1/4"		
025-08 (NF)					87	56	87				
160-10 (NA)	10	0,6	18	16	90	56	103	66	G3/8"		
160-10 (NF)					112	56	125				
160-15 (NA)	16	4,8			90	56	103	66	G1/2"		
160-15 (NF)					112	56	125				
220-20 (NA)	20	4,8			94	56	110	73	G3/4"		
220-20 (NF)					116	56	132				
250-25 (NA)	25	12			98	73	117	98	G1"		
250-25 (NF)					120	73	139				
350-35 (NA)	35	24			28	24	135	93	160	118	G1 1/4"
350-35 (NF)							155	93	180		
400-40 (NA)	40	29					135	93	160	118	G1 1/2"
400-40 (NF)							155	93	180		
500-50 (NA)	50	48	153	124			188	156	G2"		
500-50 (NF)			174	124			209				

*2VX/2VXS = Medidas para válvula em latão e inox

** CV = Coeficiente de vazão (quanto maior o CV, maior a vazão da válvula)

Codificação

Car. Técnicas

Car. Técnicas

Dimensional


Fale conosco!

Confira conteúdos exclusivos!


 @arfusionbrasil


 Ar Fusion Brasil Pneumática


 @arfusionbrasil

 @arfusionbrasil

Canais de atendimento

 (19) 3013-3788

 (19) 2045-0173

 R. Eugênio Bertine, 420
São Luiz, Americana - SP

 arfusion.com.br

Toque para
acessar! 