

VÁLVULA

DE PROCESSO DE ALTA PRESSÃO

SÉRIE **2VX-AP**



Selo de
Qualidade



Missão

Guiar a indústria brasileira em uma jornada de crescimento, oferecendo soluções que traduzem produtividade.



Visão

Tornar-se o maior ecossistema de consultoria em automação industrial do Brasil.



Valores

Crescimento.
Sustentabilidade.
Transparência.
Excelência.



ARFUSION
BRASIL | PNEUMÁTICA



Selo de
Qualidade

Nosso Propósito

A Ar Fusion é uma marca brasileira que alia tecnologia, agilidade e atendimento consultivo para entregar soluções em automação pneumática que impactam diretamente na produtividade da indústria nacional. Nosso propósito é simples: **impulsionar o crescimento da indústria brasileira.**

Estamos há mais de 10 anos no mercado, com equipes especialistas em transformar necessidade técnica em soluções completas, seja para novos projetos ou para manter a produção rodando sem paradas. Com sede em Americana-SP, atendemos empresas de todo o Brasil, das mais diversas áreas da indústria. São milhares de componentes, soluções e consultorias que não apenas resolvem o problema, mas criam valor no processo.

Acreditamos que indústria forte é indústria bem assistida e estamos aqui para isso: ser o parceiro técnico que entrega com eficiência, clareza e comprometimento real.

Nós somos o ar que move o Brasil.

Clientes Estratégicos



10+ anos
entregando
Qualidade



VÁLVULA DE PROCESSO

SÉRIE 2VX-AP

Codificação | 2VX-AP

2VX

AP

**Tam. da Válvula X
Orifício de Passagem**

025-08

160-10

160-15

200-20

250-25

**Alta Pressão
Vedação para
Alta
Temperatura**

Tensão

12D

12 Vcc

24AC

24 Vcc

24D

24 Vac

110D

110 Vac

220D

220 Vac



Observações

Bobina avulsa solicitar no código B-2VX-0X-XX-AP (XX + Tensão da bobina)

VÁLVULA DE PROCESSO

SÉRIE 2VX-AP

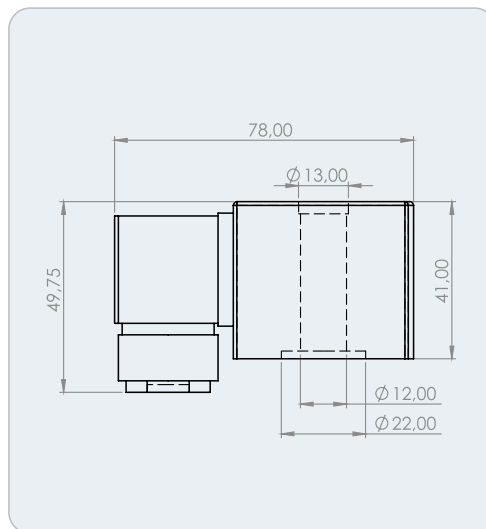
Codificação | Bobina

B-2VX

AP

Tensão da Bobina

025-08	01	12D	12 Vcc
160-10	02	24AC	24 Vcc
160-15		24D	24 Vac
200-20		110D	110 Vac
250-25		220D	220 Vac



VÁLVULA DE PROCESSO
SÉRIE 2VX-AP

Características técnicas

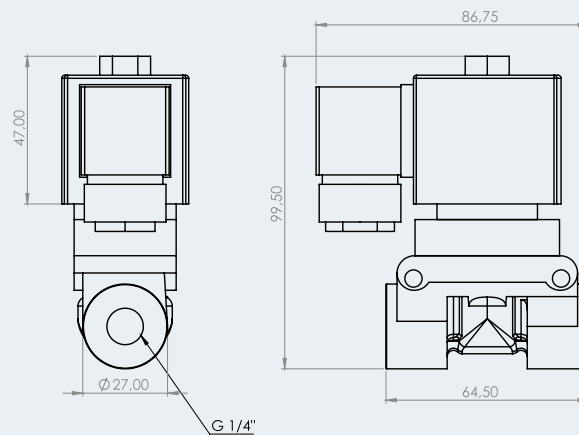
Modelo	025-08-AP	160-10-AP	160-15-AP	200-20-AP	250-25-AP
Orifício (mm)	8	10	15	20	25
Conexão (BSP)	G1/4"	G3/8"	G1/2"	G3/4"	G1"
Vazão (l/min)	35	60	70	120	175
Material de corpo	Latão				
Fluído	Ar, Água e Óleo [20cSt - Viscosidade em centistokes]				
Viscosidade Cinética do Fluído	≤ 1 mm ² /s, incluindo água, gases, acetileno e gás liquefeito.				
Temp. Trabalho (NRB/VITON)	-10°~+150				
Pressão de Trabalho (bar)	3~40				
Pressão de teste ou pico (bar)	50				
Voltagem (V)	Corrente Contínua 12 Vcc, 24 Vcc. Corrente Alternada 24 Vca, 110 Vca, 220 Vca				
Grau de Proteção	IP65: totalmente vedado contra peira e resistente a jatos de água, não indicado para imersão				

VÁLVULA DE PROCESSO

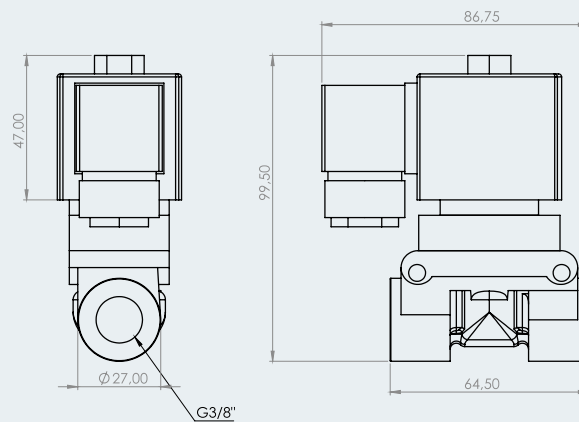
SÉRIE 2VX-AP

Dimensional

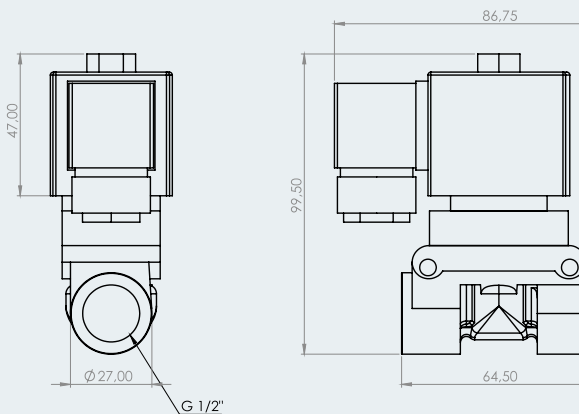
2VX025-08



2VX160-10



2VX160-15

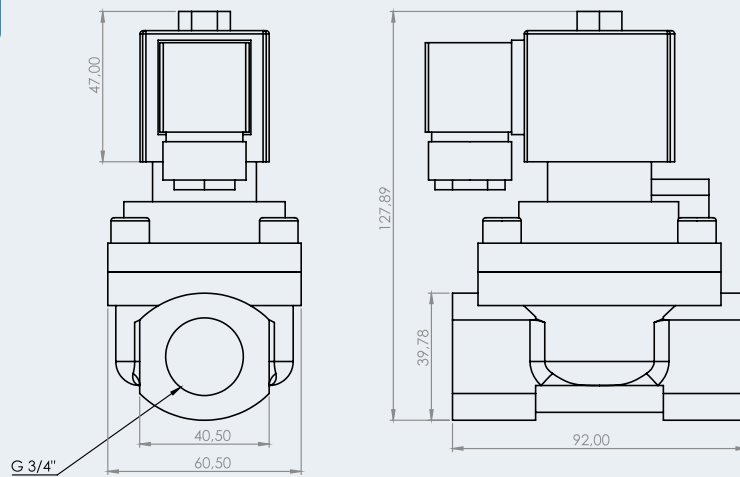


VÁLVULA DE PROCESSO

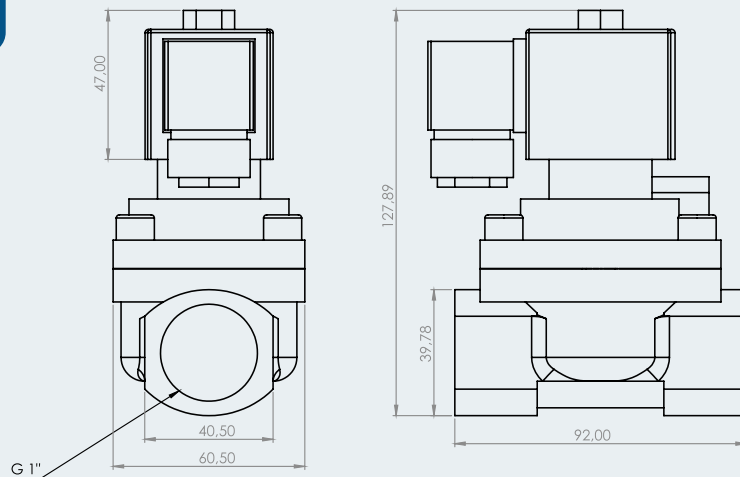
SÉRIE 2VX-AP

Dimensional

2VX200-20



2VX160-10



Codificação

Car. Técnicas

Car. Técnicas

Dimensional



Fale conosco!

Confira conteúdos exclusivos!


 @arfusionbrasil

 Ar Fusion Brasil Pneumática


 @arfusionbrasil

 @arfusionbrasil

Canais de atendimento

 (19) 3013-3788

 (19) 2045-0173

 R. Eugênio Bertine, 420
São Luiz, Americana - SP

 arfusion.com.br

Toque para
acessar! 