

FILTRO

REGULADOR DE INOX

SÉRIE **FRI**



Selo de
Qualidade



Missão

Guiar a indústria brasileira em uma jornada de crescimento, oferecendo soluções que traduzem produtividade.



Visão

Tornar-se o maior ecossistema de consultoria em automação industrial do Brasil.



Valores

Crescimento.
Sustentabilidade.
Transparência.
Excelência.



ARFUSION
BRASIL | PNEUMÁTICA



Selo de
Qualidade

Nosso Propósito

A Ar Fusion é uma marca brasileira que alia tecnologia, agilidade e atendimento consultivo para entregar soluções em automação pneumática que impactam diretamente na produtividade da indústria nacional. Nosso propósito é simples: **impulsionar o crescimento da indústria brasileira.**

Estamos há mais de 10 anos no mercado, com equipes especialistas em transformar necessidade técnica em soluções completas, seja para novos projetos ou para manter a produção rodando sem paradas. Com sede em Americana-SP, atendemos empresas de todo o Brasil, das mais diversas áreas da indústria. São milhares de componentes, soluções e consultorias que não apenas resolvem o problema, mas criam valor no processo.

Acreditamos que indústria forte é indústria bem assistida e estamos aqui para isso: ser o parceiro técnico que entrega com eficiência, clareza e comprometimento real.

Nós somos o ar que move o Brasil.

Clientes Estratégicos



10+ anos
entregando
Qualidade



FILTRO REGULADOR DE INOX

SÉRIE FRI

Codificação

FRI

Tamanho do corpo	Rosca		Filtragem
20 M	02	1/4	5 µm



Codificação

Car. Técnicas

Car. Técnicas

Dimensional



*Clique nos ícones para navegar no arquivo ou acessar nossas redes sociais.

FILTRO REGULADOR DE INOX**SÉRIE FRI**

Características técnicas

Modelo	FRI-20
Entradas	1/4"
Fluido	Ar Comprimido
Regulagem	Pistão
Material do Corpo	Aço Inox SUS316
Material do Copo	Aço Inox SUS316
Material do Manômetro	Aço Inox SUS316
Material do Elemento	Aço Inox SUS316
Precisão da Filtragem	5 µm (Padrão)
Pressão de Operação	0,5 a 16 Kgf/cm ²
Pressão de Teste	40 Kgf/cm ²
Temperatura Ambiente	-10°C~70°C
Capacidade do Lubrífil	Dreno Semi-Automático (Drena Abaixo de 0,5 a 16 Kgf/cm ²)
Peso Líquido	0~10kg Manômetro, Fixação, Plug, Parafusos x 2
Acessórios	(0~25kg) Peso do conjunto montado

Codificação

Car. Técnicas

Car. Técnicas

Dimensional

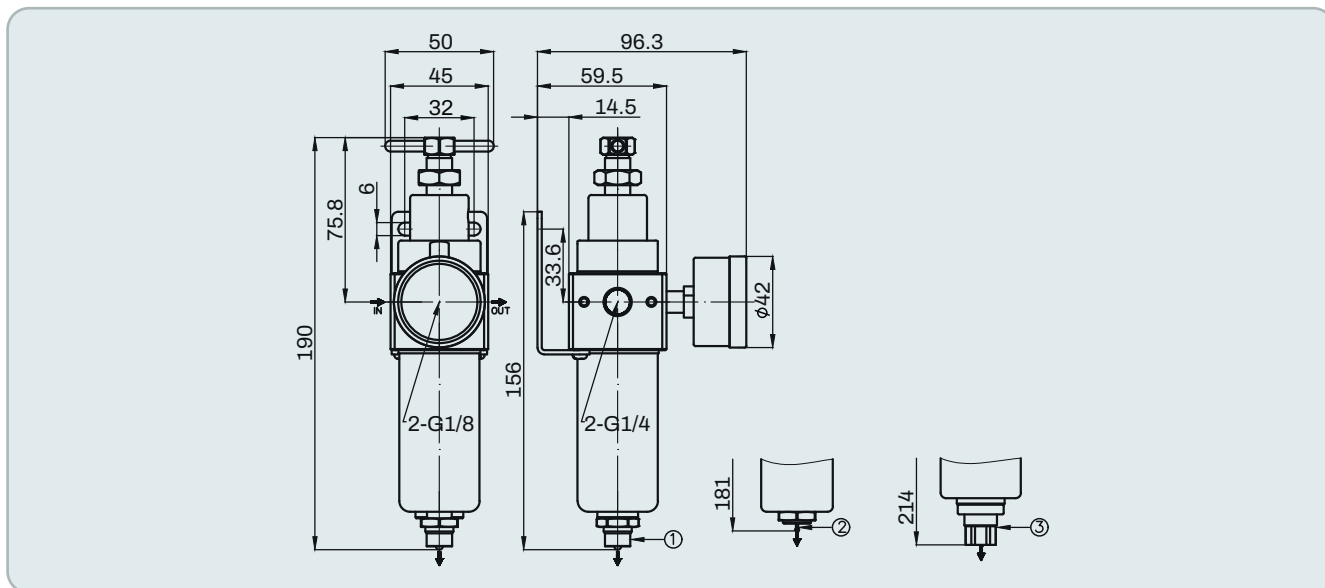


*Clique nos ícones para navegar no arquivo ou acessar nossas redes sociais.

FILTRO REGULADOR DE INOX

SÉRIE FRI

Dimensional



Modelo	Entrada	Fluxo Máximo	Dreno Padrão	Capacidade do Lubrificador
FRI-20-02	1/4"	1850 l/min	1340g	105cc

Fale conosco!

Confira conteúdos exclusivos!

 @arfusionbrasil

 Ar Fusion Brasil Pneumática


 @arfusionbrasil

 @arfusionbrasil

Canais de atendimento

 (19) 3013-3788

 (19) 2045-0173

 R. Eugênio Bertine, 420
São Luiz, Americana - SP

 arfusion.com.br

Toque para
acessar! 