

CATÁLOGO ARFUSION

SÉRIE **FR**



ARFUSION
BRASIL | PNEUMÁTICA

SOLUÇÕES

EM AUTOMAÇÃO INDUSTRIAL

*Selo de
Qualidade*



ARFUSION
BRASIL | PNEUMÁTICA

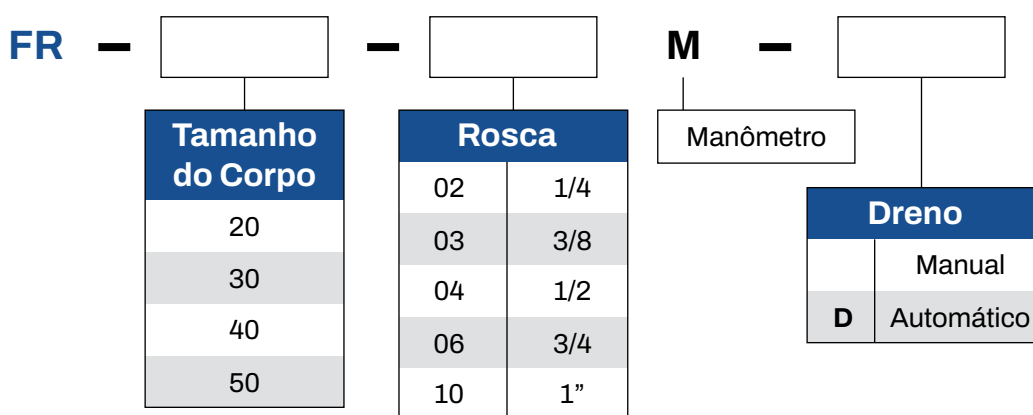


SÉRIE FR

CARACTERÍSTICAS TÉCNICAS

Modelo	FR20-02	FR30-03	FR40-04	FR40-06	FR50-10
Tamanho do Furo (mm)	550	2000	4000	4500	5000
Pressão Máx.	G1/4"	G3/8"	G1/2"	G2/4"	G1"
Precisão de Filtragem	25μ				
Pressão Máx.	1.0Mpa				
Pressão de Teste	1.5Mpa				
Temperatura de Trabalho	5~60°C				
Regulagem	0.05~0.7MPa	0.05~0.85Mpa			
Material do Copo	Policarbonato				
Copa de Proteção	Não Disponível	Disponível			
Drenagem	Dreno Manual e Automático				

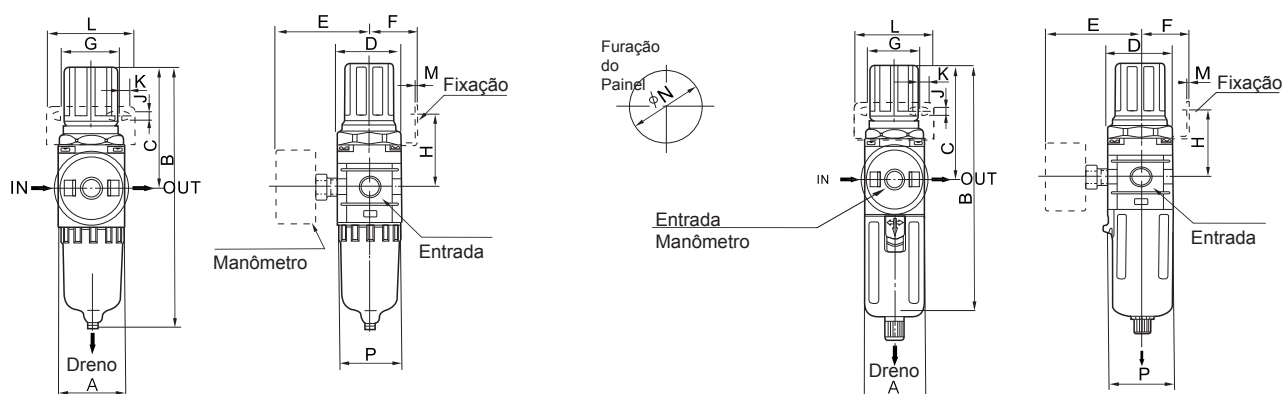
CODIFICAÇÃO





SÉRIE FR

CARACTERÍSTICAS TÉCNICAS



**FR
20**

**FR
30~50**

Modelo	Conexão	A	B	C	D	E	F	G
FR20-02	1/4"	40	164,5	78	40	56,8	30	34
FR30-03	3/8"	53	211	92,5	53	60,8	39	40
FR40-04	1/2"	70	262	112	70	70,5	49,2	54
FR40-06	3/4"	75	267	114	70	70,5	49,2	54
FR50-10	1"	90	338	116	90	70,5	49,2	54

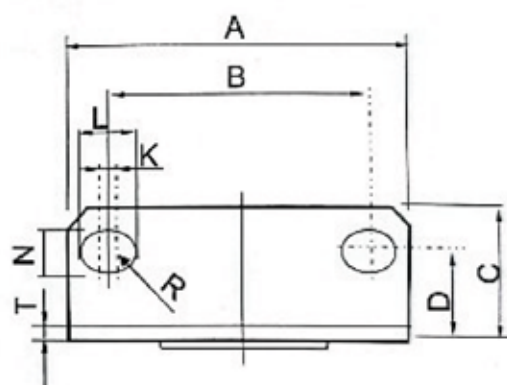
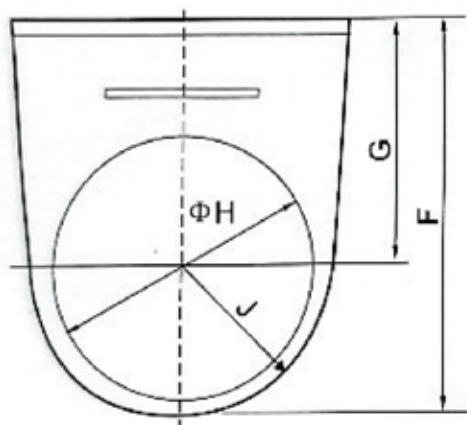
Modelo	Conexão	H	J	K	L	M	N	P
FR20-02	1/4"	43,5	5,4	15,4	55	2,3	33,5	40
FR30-03	3/8"	46	6,5	8	53	2,3	42,5	56
FR40-04	1/2"	53,5	8,5	10,5	70	2,3	52,2	73
FR40-06	3/4"	55,5	8,5	10,5	70	2,3	52,5	73
FR50-10	1"	62	8,5	1110,56	70	2,3	52,5	90





SÉRIE FR

SUPORTE



Modelo	A	B	C	D	F	G	ØH	J	K	L	N	R	T	Rosca do Filtro
SR-20	55	34	23	15	54	32,5	33	20	1,5	15	5	2,5	1,5	1/4"
SR-30	53	36	23	15	67	39	42,5	26	1,5	12	6	3	1,5	3/8"
SR-40	70	45	27	18	79	49	52	30	2	18	8	4	1,5	1/2" 3/4"
SR-50	70	53	27	18	80	49	52	30	2	10	8	4	1,5	1"





NOSSA EMPRESA

AR FUSION BRASIL é uma empresa atuante no mercado nacional, que busca atender toda a indústria e comércio com soluções sob medida, seja para empresa de Pequeno, Médio e Grande porte, proporcionando aos seus clientes os melhores produtos com os menores prazos de entrega e a melhor relação custo-benefício do mercado.

Com o principal objetivo ser reconhecida como referência em automação, instrumentação e redes de ar industrial do mercado, mantendo a satisfação de seus clientes.

Além da comercialização de produtos, conta com uma equipe especializada de consultores técnicos e engenheiros preparados para desenvolver soluções, aplicações e instalações industriais.



ARFUSION
BRASIL | PNEUMÁTICA



ARFUSION
BRASIL | PNEUMÁTICA



Missão

Nossa Missão é suprir a demanda identificada no mercado de trabalho de automação pneumática com produtos de alta qualidade e atendimento ímpar.



Visão

Temos o objetivo de sermos a maior fabricante e fornecedora de automação pneumática do Brasil, nos tornando referência para nosso mercado na qualidade de produtos e excelência no serviço.



Valores

Os valores que nos movem são a Ética no Trabalho e o Compromisso com a sua execução. A Transparência é primordial em nossos relacionamentos enquanto estamos sempre prezando pela Inovação em nossos processos.

19 3013.3788 | 3013.4080

☎ 19 97412.1249

R. Eugênio Bertine, 420
São Luiz, Americana - SP,

www.arfusion.com.br

