

NEBULIZADOR

PULVERIZADOR

SÉRIE **VGS**



Selo de
Qualidade



Missão

Guiar a indústria brasileira em uma jornada de crescimento, oferecendo soluções que traduzem produtividade.



Visão

Tornar-se o maior ecossistema de consultoria em automação industrial do Brasil.



Valores

Crescimento.
Sustentabilidade.
Transparência.
Excelência.



ARFUSION
BRASIL | PNEUMÁTICA



Selo de
Qualidade

Nosso Propósito

A Ar Fusion é uma marca brasileira que alia tecnologia, agilidade e atendimento consultivo para entregar soluções em automação pneumática que impactam diretamente na produtividade da indústria nacional. Nosso propósito é simples: **impulsionar o crescimento da indústria brasileira.**

Estamos há mais de 10 anos no mercado, com equipes especialistas em transformar necessidade técnica em soluções completas, seja para novos projetos ou para manter a produção rodando sem paradas. Com sede em Americana-SP, atendemos empresas de todo o Brasil, das mais diversas áreas da indústria. São milhares de componentes, soluções e consultorias que não apenas resolvem o problema, mas criam valor no processo.

Acreditamos que indústria forte é indústria bem assistida e estamos aqui para isso: ser o parceiro técnico que entrega com eficiência, clareza e comprometimento real.

Nós somos o ar que move o Brasil.

Clientes Estratégicos



10+ anos
entregando
Qualidade



NEBULIZADOR PULVERIZADOR**SÉRIE VGS**

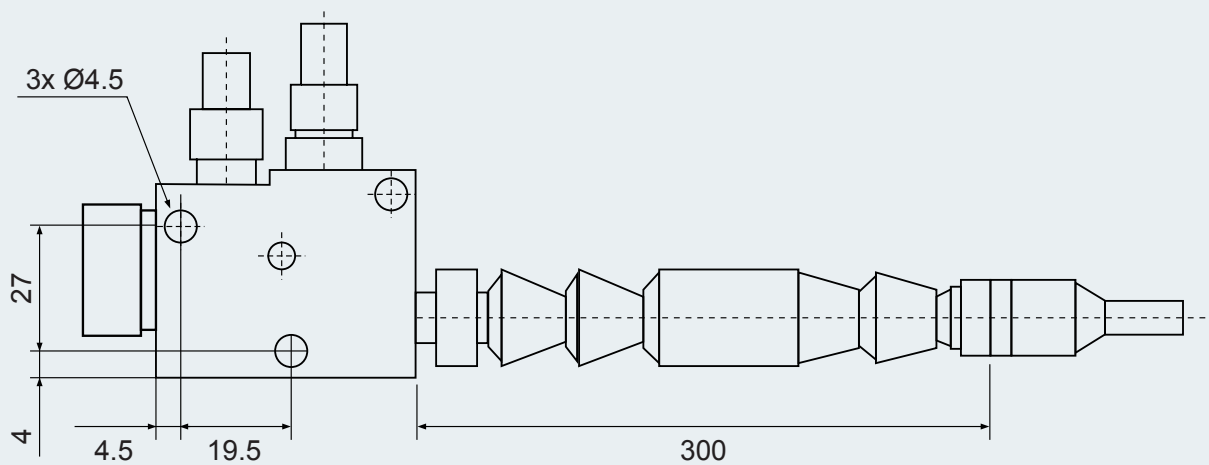
Características técnicas

Parâmetro	Especificações
Modelo	VGS-M5
Passagem de Ar (mm)	Ø 5
Passagem de Fluido (mm)	Ø4 mm
Rosca das Conexões (Ar/Fluido)	1/8"
Tipo de Tubo Articulado	Plástico com bicometalico
Pressão de Trabalho	5 ~ 7 bar
Viscosidade Máxima	Até VG68

NEBULIZADOR PULVERIZADOR

SÉRIE VGS

Dimensional



Fale conosco!

Confira conteúdos exclusivos!


 @arfusionbrasil

 Ar Fusion Brasil Pneumática


 @arfusionbrasil

 @arfusionbrasil

Canais de atendimento

 (19) 3013-3788

 (19) 2045-0173

 R. Eugênio Bertine, 420
São Luiz, Americana - SP

 arfusion.com.br

Toque para
acessar! 